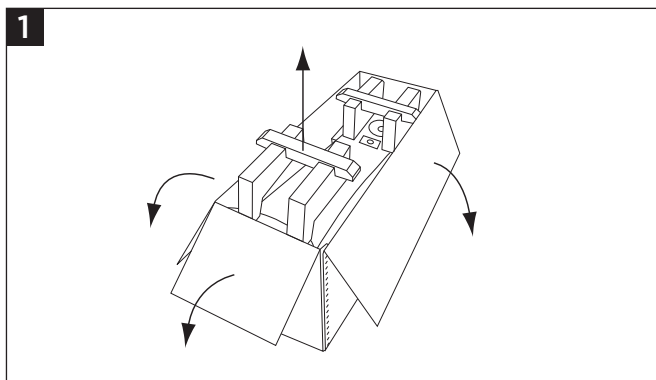


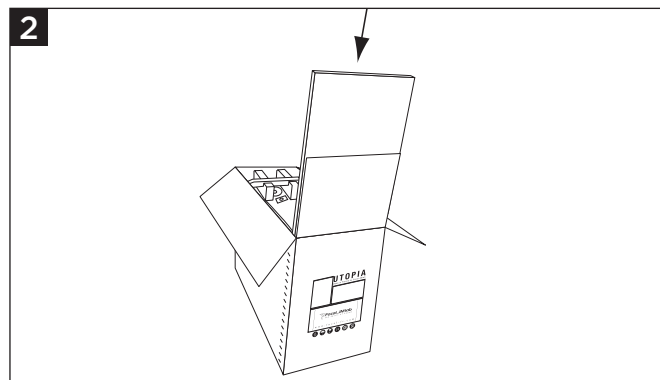


SCALA UTOPIA III EVO UNPACKING

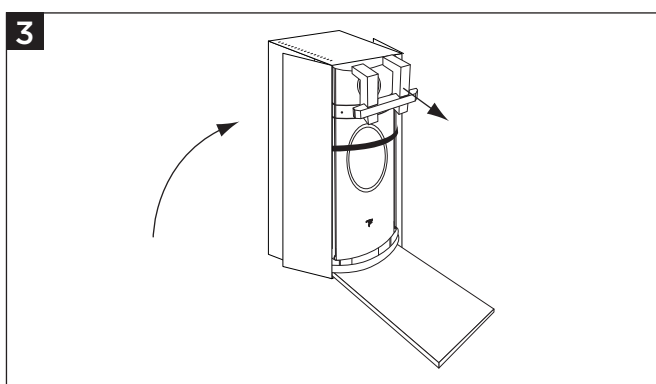
DÉBALLAGE SCALA UTOPIA III EVO



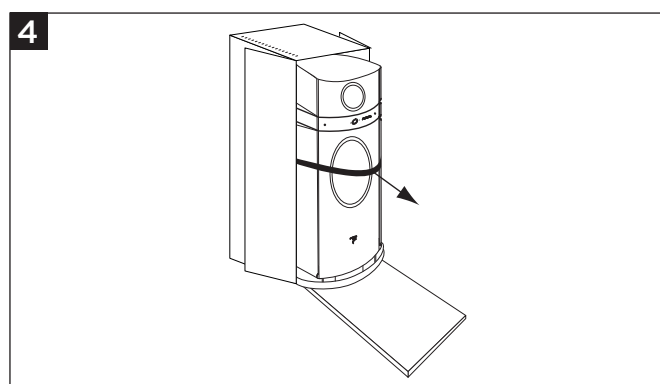
1
Open the box. Remove the bottom cap.
Ouvrez le carton d'emballage. Retirez la cale inférieure.



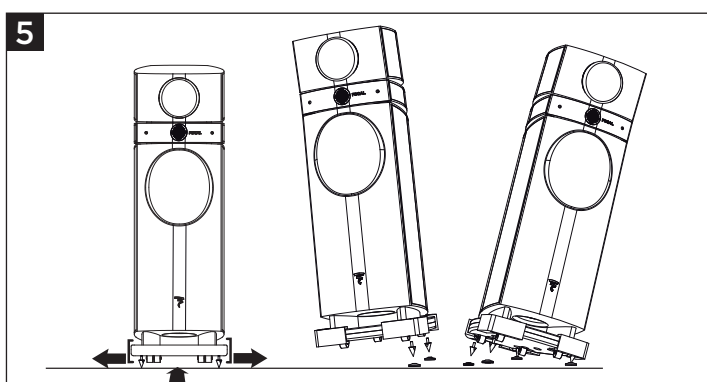
2
Position the wooden ramp vertically at the base of the speaker.
Positionnez la rampe à la verticale au niveau de la base de l'enceinte.



3
Flip the box vertically. Remove the vertical cap.
Positionnez le carton à la verticale. Retirez la cale supérieure.



4
Carefully pull out the speaker using the strap.
Sortir l'enceinte à l'aide de la sangle.



5
You can move Scala to find the best place in the listening room. Insert the spikes by lifting the loudspeaker, one corner at a time. Leave the protection foams in place.
Vous pouvez déplacer Scala pour trouver précisément la meilleure place dans la pièce d'écoute. Basculez l'enceinte sur le côté pour y insérer les pointes terminales. Laissez les mousses de protection en place.

CE SCLM-170831/2 - codo1512

 **FOCAL**[®]
LISTEN BEYOND

